



DS90 DS70 DS60

ARTICULATED SWIVEL DUMPER



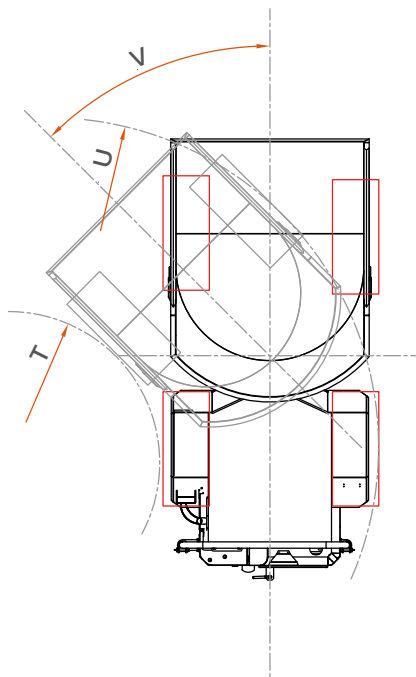
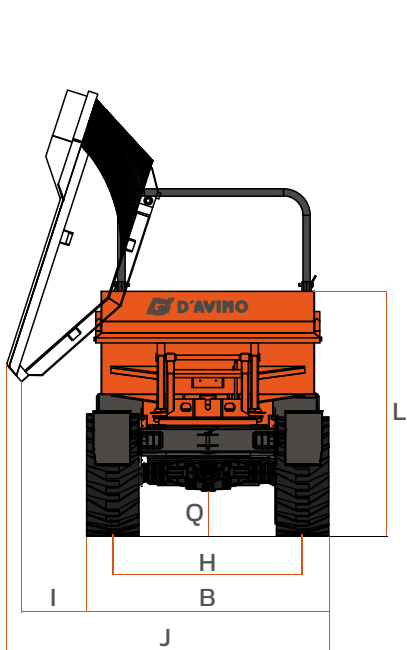
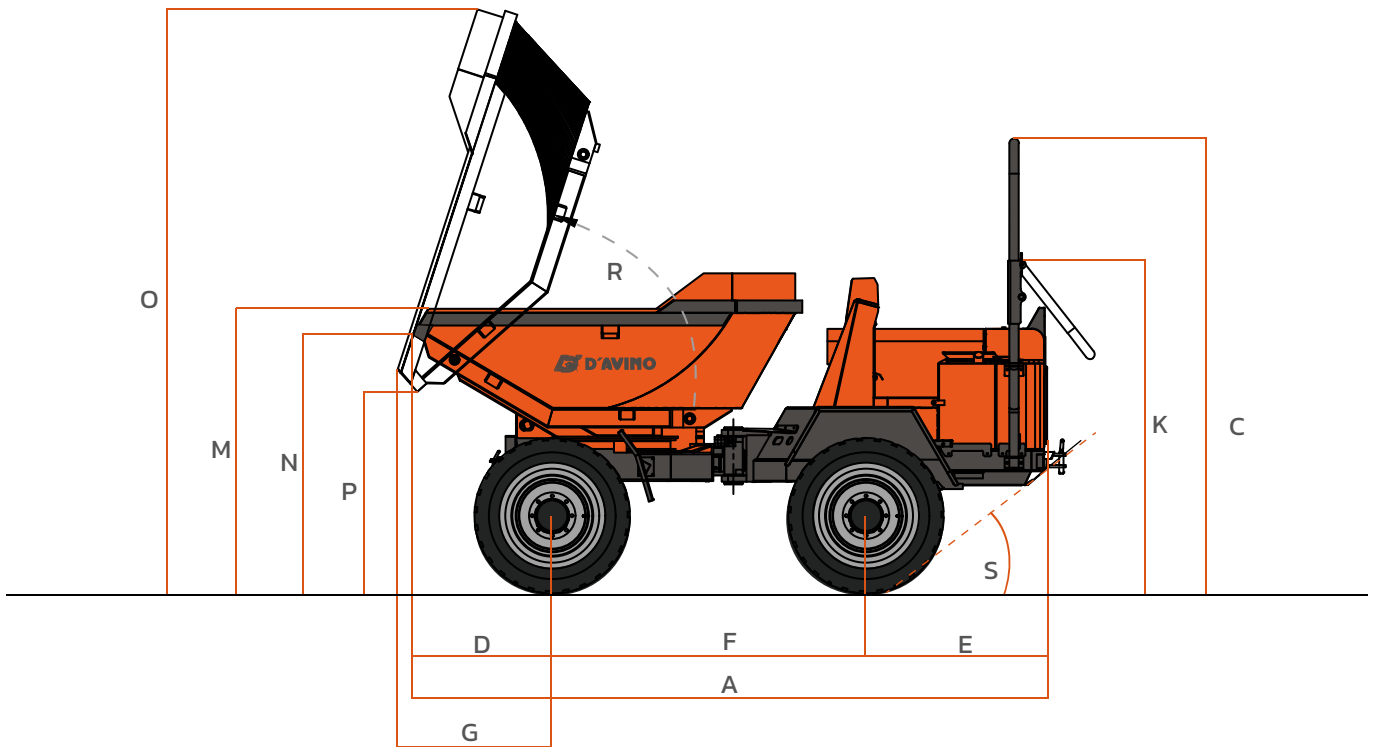
THE MOST COMPACT



Technical data

INFORMACION GENERAL		DS90	DS70	DS60
Capacida de carga	kg	9.000	7.000	6.000
Capacidad del tolva nivel de agua	l	1.550	2.100	1.500
Capacidad del tolva a ras	l	3.800	2.800	2.200
Capacidad del tolva colmada	l	4.700	3.600	2.860
Sistema de Descarga		Giratorio	Giratorio	Giratorio
Puesto de Conductor		Fijo	Fijo	Fijo
Chasis		Articulado	Articulado	Articulado
Peso en Vacío	kg	5.400	3.600	3.500
Transmision		Hidrostática	Hidrostática	Hidrostática
Cabina		Optional	Optional	Optional
*MOTOR				
Marca		Perkins	Yanmar	Yanmar
Modelo		404J-E22TA	4TNV98CT-NY12D	4TNV98CT-NY12D
Potencia	kW	55	53,7	53,7
CARACTERISTICAS DE CONDUCCION				
Velocidad Maxima	km/h	26	28	28
Pendiente Superable	%	35	40	40
Radio de Giro	mm		4925	4600
Traccion		Articulado	Articulado	Articulado
Neumaticos		18-22,5 PR 16 R1	12.5/80-18 A6	12.5/80-18 16 PR
Bloqueo Oscilante Eje		N/A	N/A	N/A
SISTEMA HIDRAULICO				
Circuito Hidraulico		Bomba doble gera	Bomba doble gera	Bomba doble gera
Presion de Trabajo	bar	220	220	220
CIRCUITO ELECTRICO				
Motor de Arranque	V/kW	12/2	12/3	12/3
Bateria	V/Ah	12/50	12/50	12/50
CAPACIDAD DEL TANQUE				
Combustible	l	100	60	60
Hidraulico	l	100	38	38
FRENOS				
Servicio		Hidráulico actuando en ambos ejes		
Escalera		Hidráulico que actúa sobre los ejes traseros		
HOMOLOGACION				
Homologación vial (italiana)		In progress	Sí	Sí

*Motor Stage IIIA disponible



	DS90	DS70	DS60
A	4470	3990	
B	1910	1860	
C	2810	2735	
D	1212	855	
E	1250	1125	
F	2008	2010	
G	645	986	
H	1630	1580	
I	540	584	
J	2530	2723	
K	1930	1984	
L	2030	2048	
M	1815	1680	
N	1650	1520	
O	3600	3580	
P	535	1170	
Q	325	350	
R	70°	78°	
S	30°	30°	
T	3100	2610	
U	4925	4600	
V	30°	30°	



AMOG srl | I-80031 Brusciano (NA) | Tel. +39 081 658 8361 | sales@davinogroup.biz

davinodumper.com